

NTN presents

2018 Tour of Japan



SAKAI stage

2018 ツアー・オブ・ジャパン堺ステージ

大会協賛のご案内

申込締め切り日:5月10日



TOUR OF JAPAN及び堺ステージについて

昭和56年5月の「自転車基本法」施行にともない、国民の自転車安全利用の促進と自転車を通じて健全なる国民生活の向上を図ることを目的として、毎年5月を〈自転車月間〉と定め、全国各地において自転車関連の諸事業が実施されるに至りました。

本ツアー・オブ・ジャパンは、上記の主旨で昭和57年から平成7年まで14回開催された「国際サイクルロードレース」の実績をふまえ、平成8年よりU.C.I.(国際自転車競技連合)公認のステージレース「'96ツアー・オブ・ジャパン」としてU.C.I.レースカテゴリー2-5で実施し、平成25年まではカテゴリー2-2までグレードアップし開催してまいりました。

そして平成26年からは、アジアツアー・レースクラス2-1にグレードアップして実施し、本年は来る5月20日(日)から27日(日)の8日間にわたり、堺市を皮切りに京都、岐阜、三重、長野、静岡(2カ所開催)、東京の計8カ所でアジア最大規模のステージレースとして開催します。

また、本大会は参加チームの50%以上が有名なツール・ド・フランスなどに出場しているプロチームであることが義務づけられ、世界の著名・強豪チームの参戦により、国内外の注目度は否がうえにも高まることが予想されます。

また、大仙公園周回コースは、世界遺産登録を目指す仁徳天皇陵を北に望み、大阪・堺のシンボルとして本大会と共に海外へ情報発信しています。

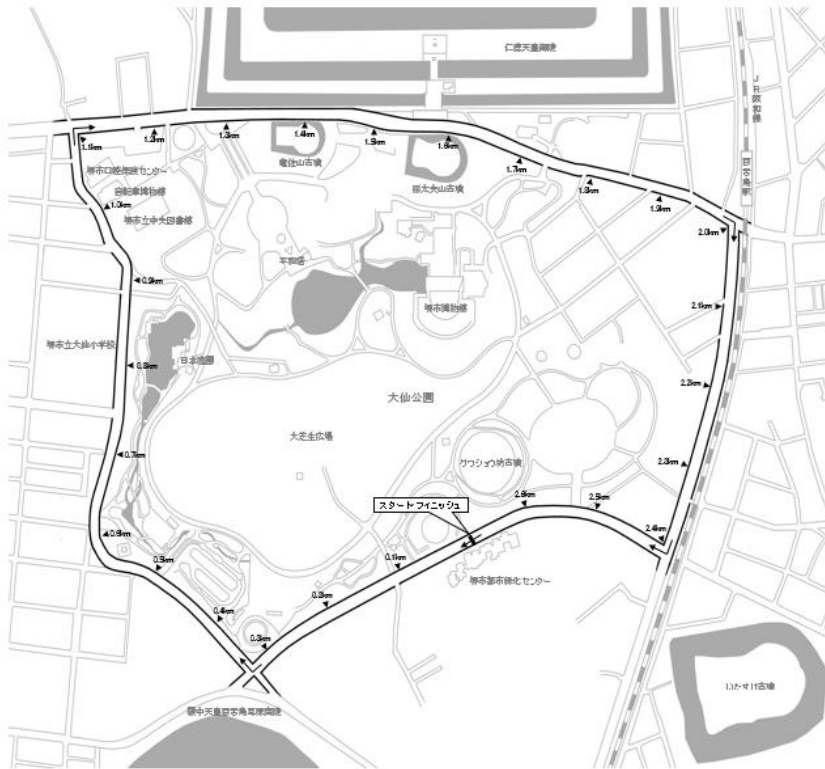
事業計画概要

- 名称 2018 ツアー・オブ・ジャパン堺ステージ
- 主催 自転車月間推進協議会
- 主管 ツアー・オブ・ジャパン組織委員会堺ステージ実行委員会
- 競技主管 (公財)日本自転車競技連盟
- 後援(予定) 内閣府、総務省、文部科学省、経済産業省、国土交通省、消費者庁、大阪府、堺市、(公財)大阪21世紀協会、大阪府教育委員会、堺市教育委員会、(公財)大阪体育協会、(公財)JKA、(一社)全日本実業団自転車競技連盟
- 協力(予定) 堺市自治連合協議会、堺商工会議所、(一社)堺高石青年会議所、堺市消防局、大阪府自転車競技連盟、大阪府自転車軽自動車商業協同組合、南海バス(株)
- 日時 平成30年5月20日(日) 午前10時～午後4時頃 / 10:50スタート
- 場所 堺市大仙公園周回コース / スタート・フィニッシュ: 堺市都市緑化センター前 / 夕雲町東交差点
- 距離 ツアー・オブ・ジャパン第1ステージ / 2. 60km [1周の個人タイムトライアルとして実施]
 同時開催 { 堺国際クリテリウム / 27km [1周2.7km × 10周] }
 { JBCFクリテリウム }
- 参加選手 ◆男子16チーム
 ◆チームの編成: 1チーム / 監督1名、メカニック1名、マッサー1名、選手6名 合計9名
 ◆チームの内訳: ①外国チーム / 8チーム(予定) ②国内チーム / 8チーム
- 競技規則 U.C.I.(国際自転車競技連合)規則および本大会特別規則による。ドーピング検査を実施する。
- 表彰 個人総合時間賞 / 個人総合ポイント賞: 第1位の者にリーダージャージを与える。
 特別賞: 第1位の者に大阪府知事賞並びに堺市長賞を授与する。

コース図

クリテリウムコース図

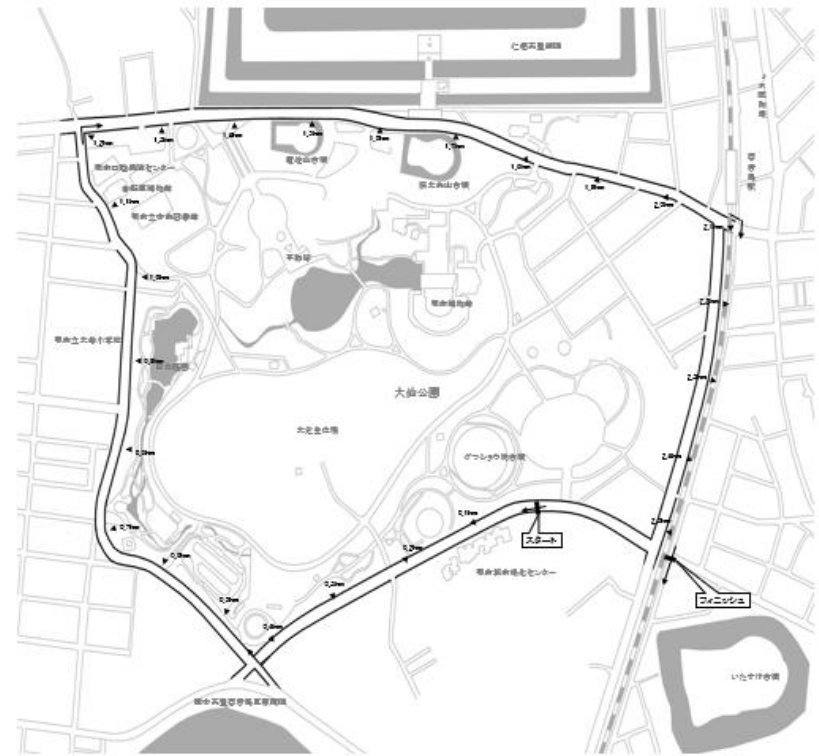
[大仙公園周回コース/堺市都市緑化センター前→上野芝町1丁西(交)→大仙中町東(交)→百舌鳥駅前→夕雲町東(交)]



■距離 = 27km(1周:2.7km×10周) ■所要時間 = 約33分(1周:約3分30秒×10周)

TT(タイムトライアル)コース図

[大仙公園周回コース/堺市都市緑化センター前→上野芝町1丁西(交)→大仙中町東(交)→百舌鳥駅前→夕雲町東(交)]



■距離 = 2.60km ■所要時間 = 1周:約3分30秒

大会協賛展開

事前告知展開

①大会協賛として社名ロゴを表示します。

- 1.大会資料(大会概要、大会案内状 他)
- 2.印刷物(ポスター、チラシ、会場案内 他)
- 3.ホームページ

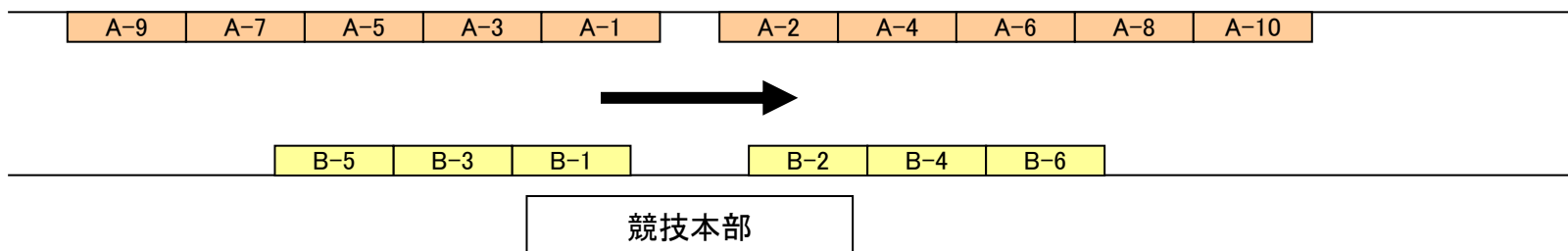
会場関係展開①

②S/F前後沿道柵にバナー掲出

協賛社提供のバナーをS/F前後コース沿道柵に掲出します。
掲出サイズ: 900×1800(原則)



バナー位置図

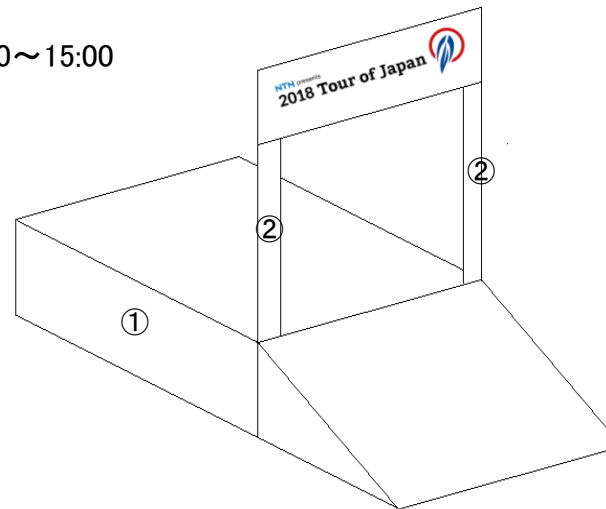


会場関係展開③

③スタート台周辺に広告看板の設置

プロローグのスタート台を設置するにあたり、その壁面および正面に本大会を協賛する企業のロゴもしくは製品ロゴ等を掲示し、大会運営経費に充当する事を目的としています。

- サイズ ①台左右(2面)／H900mm×W3600mm(横位置)
②正面B／H2400mm×W2000mm(縦位置)
- 仕様 木製、表面化粧合板張(白)
- 掲出 平成30年5月20日(日) 13:00～15:00
- 設置場所 TTスタート地点

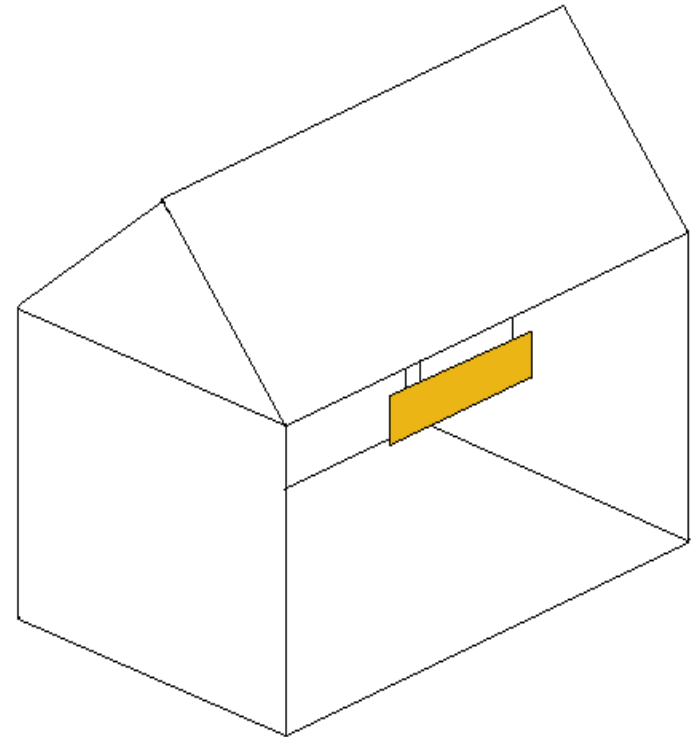


会場関係展開②

④大会会場内での展示・出店

大仙公園内大会会場にて、来場者を対象として展示等の出店を募り、大会盛り上げの一助とし、併せてその出店料を大会運営経費に充当する事を目的としています。

- 出店面積 3600mm×2400mm(2K×1.5Kテント1張):1小間
- 付帯備品 三方白横幕、机(450×1800)4台、椅子6脚、出店者表示板(200×800)
- 出店場所 大仙公園内催し広場



※物品の販売につきましては、原則禁止としておりますが、事務局にお問い合わせください

印刷物展開

⑤スタートリストに広告掲載

大会スタートリスト広告面(モノクロ1P)をご提供します。
(1Pサイズ:天地297mm×左右210mm)

⑥大会ホームページにバナー掲出

大会ホームページに協賛社指定のバナーをリンク掲示します。



協賛タイプ	A協賛	B協賛	C協賛
金額(円)	500,000	300,000	100,000

事前告知展開			
①大会協賛として社名ロゴ表示(印刷物、HP等)	●	●	●
会場展開			
②S/F前後沿道柵にバナー掲出	2	1	
③スタート台社名ロゴ掲示 ※3社まで	●		
④会場出店(展)	●	●	●
印刷物展開			
⑤スタートリストに広告掲載(A4モノクロ1P) ※1社	●		
⑥大会ホームページにバナー掲出	●	●	●
商品提供展開			
⑦入賞者副賞商品の提供	●	●	●

※上記協賛展開は、展開内容の各種組み合わせも可能ですのでご相談下さい。
 ※協賛料金には消費税は含まれていません。
 ※商品提供頂いた場合は、表彰式等で会社名および商品名をアナウンスさせていただきます。

大会協賛のお申し込み・お問い合わせ

一般社団法人 ツアー・オブ・ジャパン堺

〒5900944 大阪府堺市堺区榎屋町東1丁1番1号

TEL. 072(225)0113 FAX. 072(222)4467

Mail: info@toj-sakai.co.jp

